



МЕБЕЛЬНАЯ КОМПАНИЯ  
**ЗАРЕЧЬЕ**

# Комод

## Набор мебели "Клауди"

Модуль КД 19

Проект БНЗ 94.19.00.00.00

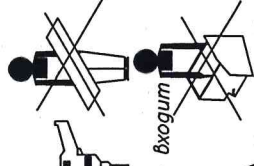
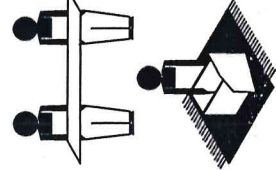
### Инструкция по сборке

Детали, составляющие изделие, пронумерованы.

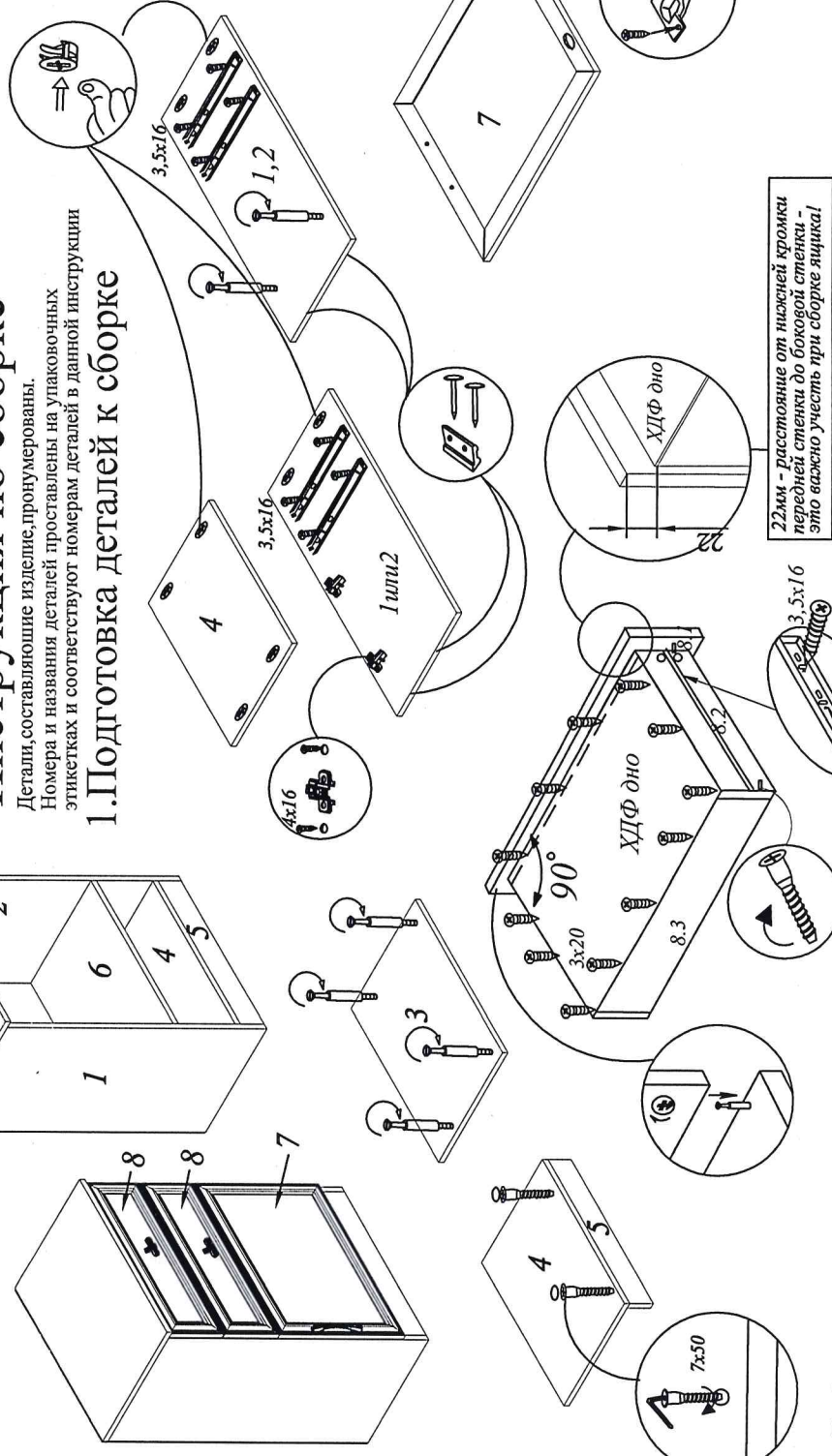
Номера и названия деталей проставлены на упаковочных этикетках и соответствуют номерам деталей в данной инструкции

### 1. Подготовка деталей к сборке

- 1,2 - 778x360 - 2шт.
- 3 - 532x380 - 1шт.
- 4,6 - 498x360 - 2шт.
- 5 - 498x70 - 1 шт.
- 7 - 376x528 - 1 шт.
- 8,1 - 528x160 - 2шт.
- 8,2 - 350x120 - 4шт.
- 8,3 - 441x120 - 4шт.
- 15 - ХДФ 792x364 - 2 шт.
- ХДФ дно 471x348 - 2 шт.



Инструмент для сборки  
в комплект поставки не входит



### Правила эксплуатации и ухода за мебелью

- Для сохранения мебели в течение длительного времени необходимо соблюдать следующие правила:
- при ослаблении соединений периодически подтягивать винты;
- удалять пыль мягкой тканью или специальными салфетками;
- освежать мебель и удалять загрязнения на деталях только специальными составами, предназначенными для ухода за мебелью;
- беречь поверхность от повреждений, т.к. их ремонт невозможен;
- предохранять изделие от попадания на поверхность кислот, щелочей, растворителей;
- не содержать изделие в сырых, неотапливаемых помещениях;
- не допускать контакта с водой;
- не устанавливать изделие вблизи отопительных приборов;
- не передавливать по поверхности тяжелые твердые предметы;
- не ставить на поверхность горячие предметы;
- после сборки изделие установить на ровной, горизонтальной поверхности, во избежание перекоса изделия.

Нажать деблокировочный рычаг для снятия части 2, закрепить ее на блок ящика по наколам для регулировочного отверстия, затем зафиксировать направляющие шурупами 3,5x16 в круглые отверстия!

22мм - расстояние от нижней кромки передней ступки до боковой ступки - это важно учесть при сборке ящика!

### КОМПЛЕКТ ФУРНИТУРЫ

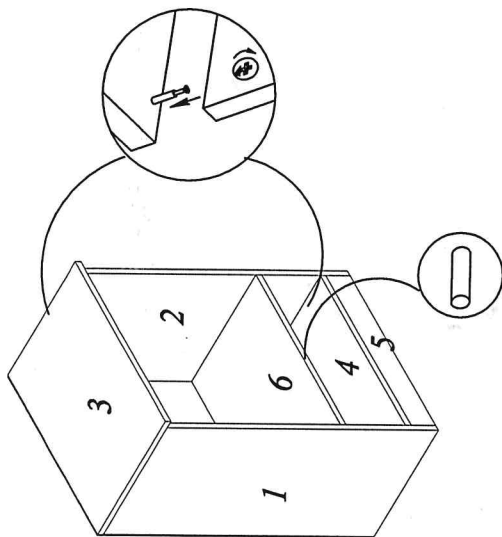
Петля накладная - 2 шт	
Ответная планка - 2 шт	
Шуруп 4x16 - 8 шт	
Ручка - 1 шт.	
Ручка - 2 шт.	
Винт 4x12 - 2 шт	
Винт 4x22 - 2 шт	
Шуруп 3x20 - 24 шт	
Подпятник - 4 шт.	
Гвоздь 2x25 - 30 шт.	
Стяжка эксцентриковая Rastex 15/16 в комплекте - 16 шт	
Направляющие шариковые L=350мм - 2 комплекта	
Шуруп 3,5x16 - 24 шт	
Поклодержатель - 4 шт.	
Ключ №4 для завинчивания винта - 1 шт. (только в комплекте с директой под ключ-цистиеринки)	
Винт-директа 7x50 - 10 шт	
Заглушка - 2шт	

### Исбегите механических повреждений:

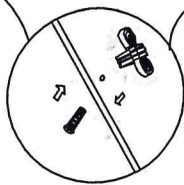
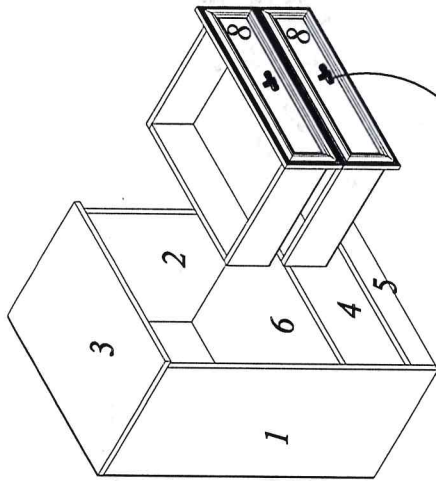
- утирь в результате несоблюдения правил эксплуатации;
- использование изделия не по назначению;
- утирь в результате умысленных или ошибочных действий потребителя;
- утирь или утери изделия вследствие обстоятельств непреодолимой силы (стихия, пожар, война, и т.п.), несчастных случаев;
- при наличии следов постороннего вмешательства;
- при изменении конструкции изделия.

## 2. Сборка комода

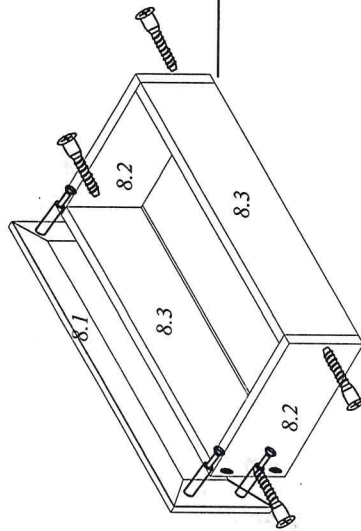
2.1



2.2



**ВНИМАНИЕ!** Ручку крепить к передней стенке ящика винтом 4x12, затем крепить переднюю стенку ящика к блоку ящика стяжками эксцентриковыми



### Гарантии изготовителя

- Гарантийный срок эксплуатации корпусной мебели - 24 месяца
- Претензии по комплектности и качеству должны направляться покупателем в магазин, где была приобретена мебель.
- Гарантия включает выполнение ремонтных работ и замену дефектных деталей.
- Настоящая гарантия не распространяется на замену деталей в связи с их естественным износом.

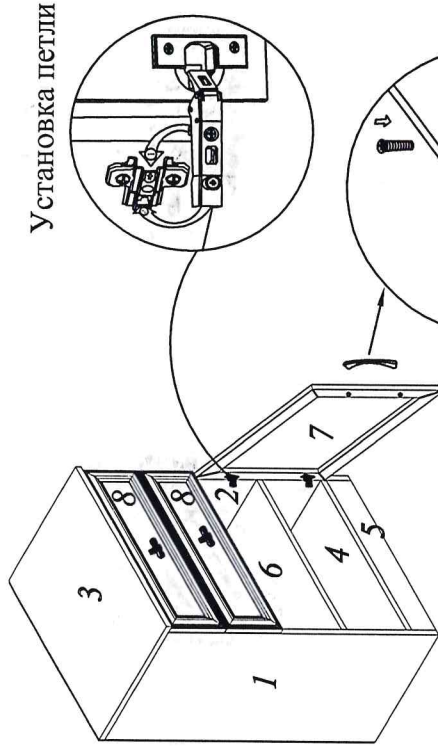
*Ввиду усложнения технологии, изменения конструкции узлов, поступления новых материалов, возможны некоторые отклонения по сравнению с данной инструкцией.*

**Гарантийный срок эксплуатации мебели бытовой - 24 мес.**  
Срок службы изделия 10 лет

### УВАЖАЕМЫЙ ПОКУПАТЕЛЬ!!

Благодарим Вас за приобретение нашего изделия мебели. Чтобы наша мебель доставляла Вам радость, просим соблюдать указанные в этой инструкции рекомендации. Сохранность и долговечность мебели зависит от правильного использования и ухода за ней.

2.3



Установка петель

Дверь можно навесить как с правой, так и с левой стороны.

